

# EMR — универсальная платформа для DVB/IP решений

## Часть 2

В прошлом номере журнала мы начали знакомить читателей с возможностями платформы EMR 2.0 от компании SumaVizion, рассказали о принципе построения шасси о некоторых модулях и о вариантах построения цифровых ГС на их базе. Напомним, что речь шла об интерфейсных модулях, спутниковых приемниках, QAM-модуляторах и трансрейторе.

В этом материале мы рассмотрим оставшиеся модули станции и обрисуем новые типовые возможности применения EMR. И начнем с декодеров.

### Декодеры

Они выпускаются в пяти вариантах: два модуля декодера MPEG-2 SD с аналоговыми или SDI-выходами, H.264/SD-декодер с аналоговыми и цифровыми выходами и декодер MPEG4 p2, предназначенный для низкоскоростных (скорости не более 128 кбит/с) приложений, таких как видеоконференции или видеонаблюдение.

Модули декодеров MPEG-2 и MPEG-4 p2 выпускаются в двойном исполнении, то есть в шасси может размещаться до 10 таких декодеров. Оба модуля для H.264 — одиночные, то есть на базе одного шасси могут быть сформированы 5-канальные декодеры H.264 SD или HD.

Вскоре должны появиться еще 4 платы декодеров с выходными интерфейсами одного типа. А именно две платы декодеров MPEG-2 HD — с аналоговым и с цифровым выходами, плата декодера H.264 SD с аналоговым выходом и плата декодера H.264 HD с цифровыми выходами.

Декодеры в первую очередь предназначены для работы **в составе многоканальных ресиверов-декодеров (IRD)**. Например, EMR, укомплектованный одним модулем GbE, одним приемником DVB-S2 со слотом CI и четырьмя модулями декодеров MPEG-2, позволит принять со спутника закрытый пакет, декодировать до аналога 8 программ, а также отправить принятый пакет на удаленную станцию

по каналу Ethernet. На удаленной станции устанавливается такой же EMR, переводящий каналы в аналоговую форму.

Можно усложнить эту конфигурацию, например, добавив на центральной станции канал с местной студии, компрессированный в MPEG-4 и поданный на EMR через тот же интерфейсный модуль. Он может быть замешан в общий поток и декодирован на удаленной станции.

Модули декодеров с цифровыми выходами используются также для транскодирования или для изменения скорости компрессии в тех случаях, когда возможности модуля трансрейтинга недостаточны. Например, если требуется существенное понижение скорости, сопровождающееся сменой разрешения. Правда, частично эти задачи могут быть решены с помощью специализированных плат.

### Модули кодеров

Устройства кодирования — традиционно сильное направление разработки SumaVizion. Для кодирования в MPEG-2 SD выпускается два двойных кодера, различающихся входными интерфейсами. Один модуль имеет аналоговый CVBS-интерфейс, а другой — цифровой SDI. Следует отметить поддержку кодерами формата цветности SECAM. Таких модулей в одном шасси может быть размещено до 5, то есть на его базе можно собрать 10-канальный кодер.

Модуль кодера MPEG-2 HD (1080i и 720p) имеет как аналоговый, так и цифровой (HD-SDI) входы, но также и удвоенные габариты. То есть в одном шасси можно разместить только два HD-кодера

Два аналоговых модуля SD и один HD выпускаются и для кодирования в формате H.264. Кодер H.264 HD при наличии компонентных входов занимает два слота, а вариант без компонентных входов — один слот.

Кодеры SumaVizion характеризуются продвинутой предобработкой сигнала, в частности, наличием системы шумоподавления, позволяющей исключить паразитные составляющие компрессированного сигнала и, соответственно, снизить скорость выходного потока. Кроме того, кодеры поддерживают функцию деблокинга, позволяющую убирать артефакты сигнала, появившиеся в результате предыдущей компрессии. Эта функция неактуальна при кодировании материалов от местных студий, но очень полезна при перекодировании ретранслируемых потоков. А к ним относятся не только спутниковые каналы, принятые кабельным оператором, но также и аналоговые эфирные каналы, полученные местным отделением РТРС через спутниковые сети первичного распространения. Все кодеры допускают возможность установки submodule аудиокодеров Dolby Digital 2.0 и 5.1.

Кодеры в сочетании с модулями, рассмотренными раньше, открывают

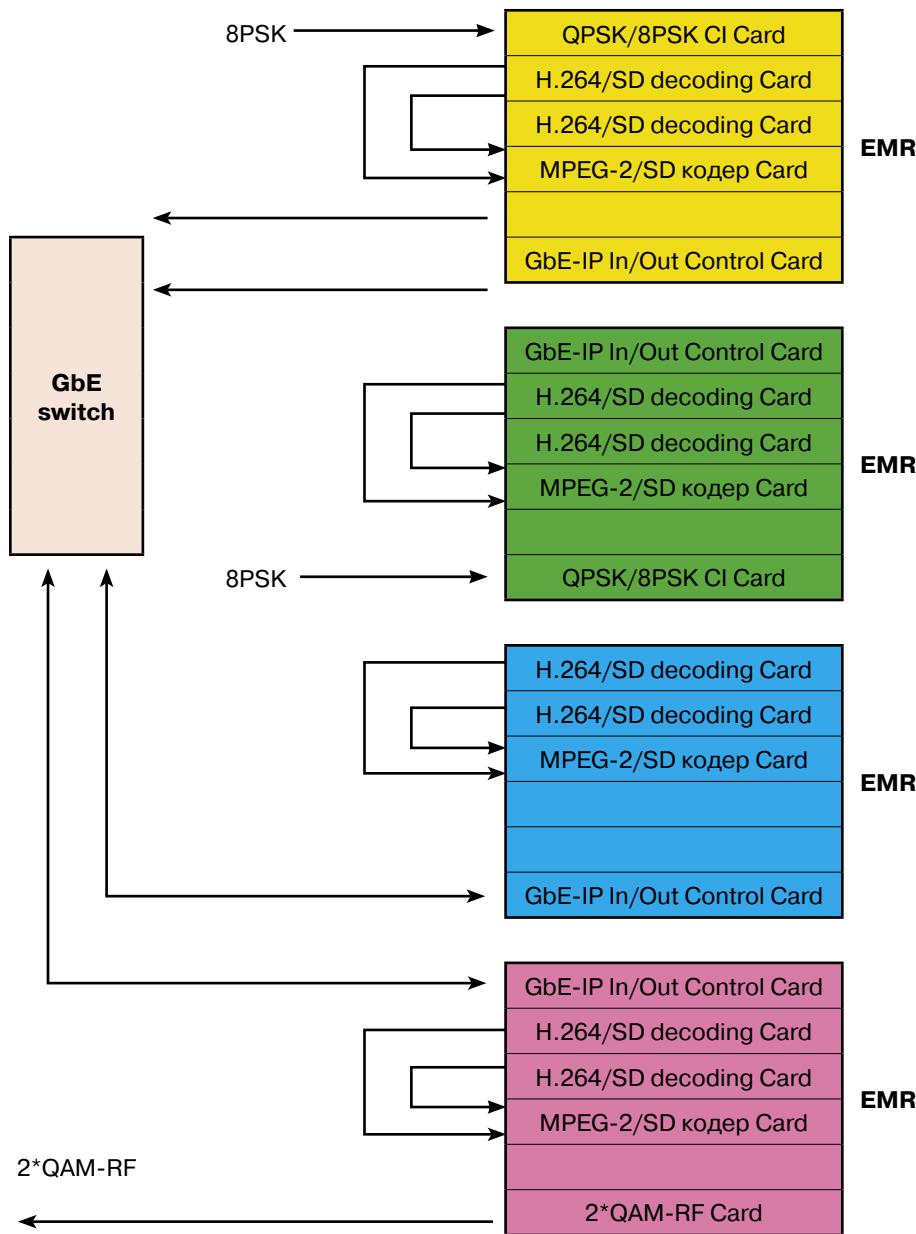


Рис. 1. Станция для приема со спутника и ретрансляция регионального пакета программ

ряд дополнительных возможностей применения EMR.

Можно выделить три основных направления использования кодеров.

Первое — кодирование материалов от местной студии или принятых из эфира аналоговых каналов.

Второе — перекодирование каналов, транслируемых со спутника. Оно может потребоваться для изменения типа компрессии ее скорости или при добавлении местных материалов.

Третье — магистральные переброски аналоговых каналов. Такая потребность появляется, например, при наличии удаленных станций, на которые нужно передать каналы с центральной станции.

В качестве примера второго варианта применения кодеров можно

привести станцию для приема со спутника регионального пакета, предназначенного для эфирного в тех местах, где его прием будет недоступен из эфира. Станция, собранная на базе 4 шасси EMR, позволит принять пакет в формате DVB-S2/H.264, при необходимости открыть его и преобразовать в формат DVB-C /MPEG-2 и закрыть новой системой доступа с использованием submodule скремблера, которым может оснащаться интерфейсный IP-модуль (см. рис. 1).

Попутно напомним, что submodule скремблера позволяет скремблировать до 10 транспортных потоков, каждый из которых может включать до 64 программ. Причем каждый поток могут закрывать до четырех СУД одновременно. То есть при необхо-

димости на базе EMR, оснащенного четырьмя такими модулями, можно построить **мощный скремблер-ремультиплексор**, обслуживающий до 40 пакетов.

Для магистральных перебросок между цифровыми станциями часто используются **ASI-IP и IP-ASI шлюзы**, их также можно строить на базе EMR, укомплектованных интерфейсными модулями. Без ремультиплексирования шлюз ASI-IP на базе EMR может преобразовать до 19 потоков, а шлюз IP-ASI — до 16 потоков.

Для магистральной переброски аналоговых каналов на базе EMR могут строиться **многопотоковые кодеры-мультиплексоры с IP-выходом**. Одно шасси позволяет кодировать и мультиплексировать в формат IP /MPTS до 10 аналоговых каналов. При необходимости шасси можно каскадировать, наращивая количество каналов в пакете.

Например, на базе двух шасси EMR можно оцифровать и компрессировать 20 каналов, а затем мультиплексировать их в два MPTS-пакета. Эти пакеты могут быть отправлены на удаленные станции для последующего декодирования. А если вещание ведется в DVB-C, то пакеты подаются на QAM-модулятор центральной станции и одновременно на модуляторы периферийных станций, куда они поступают по IP-каналу.

В качестве модулятора SumaVision предлагает использовать либо специализированное устройство IP-QAM 10 K 511, либо шлюз, собранный на базе EMR, который уже рассматривался в первой части материала. По РЧ-параметрам QAM-сигнала оба варианта одинаковы.

MER на выходе обоих модуляторов составляет не менее 44 дБ, а C/N=55 дБ. В то же время у каждого решения есть плюсы и минусы. IP-QAM 10 K 511, как и EMR, представляет собой шасси высотой 1 RU с 6 слотами. Но в нем все 6 слотов отданы под счетверенные QAM-модуляторы (два РЧ-выхода, на каждом из которых могут формироваться 2 смежных РЧ-канала).

В то же время в EMR может быть установлено не более четырех счетверенных модуляторов. Таким образом, 10 K 511 позволяет сформировать до 24 QAM-каналов против 16 на базе EMR. Еще одним достоинством специализированного аппарата является более глубокая компенсация джиттера IP-потока (300 мс против

100 в EMR). Но по сравнению EMR с возможности устройства значительно менее гибкие. Каждый модулятор имеет только один входной порт, и единственная возможность обработки входного сигнала заключается в отфильтровке ненужных элементарных потоков. В то же время модулятор на базе EMR может сам компилировать потоки, ремультимплексируя их из разных источников. Напомним, что интерфейсные платы позволяют также скремблировать формируемые потоки, но функция скремблирования вскоре будет добавлена и в специализированный модулятор.

Помимо более богатых возможностей интерфейсных плат EMR, набор модулей в его шасси может быть оптимизирован для конфигурации станции в целом и включать не только модуляторы, но также приемники DVB-S2, кодеры компрессии и т.д.

В частности, используя модули QAM-модуляторов и приемников DVB-S2 на базе EMR, можно строить **многопоточные трансмодуляторы** с возможностью ремультимплексирования пакетов. Например, EMR, укомплектованный 4-мя приемниками закрытых спутниковых каналов и одной платой счетверенного модулятора, представляет собой 4-канальный трансмодулятор с возможностью дескремблирования и ремультимплексирования входных потоков.

Плюсом является также применение унифицированного шасси.

### Транскодеры

Подробнее следует остановиться также на задаче транскодирования из одной системы компрессии в другую. Это объективно ресурсоемкая и дорогостоящая процедура, особенно если принять во внимание, что обычно требуется транскодировать не один канал, а целый пакет. В то же время надо иметь в виду, что разные типы транскодеров востребованы разными сегментами рынка.

Необходимость перекодирования из H.264 в MPEG-2 обычно возникает в сетях кабельного телевидения, где уже запущено вещание цифровых пакетов в MPEG-2. Добавление каналов, передаваемых в H.264, требует либо смены парка абонентских приставок, либо транскодирования каналов в MPEG-2. Но такие операторы часто предпочитают использовать более дешевые связки из бытовых приемников MPEG-4 и недорогих кодеров

MPEG-2 с аналоговым входом. Более надежно и качественно задача может быть решена последовательным применением модуля декодера MPEG-4 с SDI-выходом и кодера MPEG-2. В показанной выше головной станции для преобразования пакета федеральных программ как раз использовано такое решение.

Преобразование MPEG-2 в H.264 требуется, в основном, в сетях IPTV на базе ADSL, где критично применение более эффективной системы компрессии. Как правило, это крупные сети, для которых телевидение является, скорее, бонусной услугой, запускаемой далеко не на последние средства. Такие операторы часто могут позволить себе приобретение дорогостоящих транскодеров. Для них SumaVision разработала единый модуль транскодера MPEG-2 — MPEG-4, которых в одном шасси может быть установлено до 5. Этот модуль работает как с SD-, так и с HD-форматами.

### Платы коммутации

Для организации резервирования в состав станции включены две платы коммутации. Одна из них предназначена для РЧ-сигналов и позволяет коммутировать на РЧ-выход один из двух входных сигналов. Выбранный поток одновременно демодулируется и выводится на ASI-выход. Шасси, укомплектованное такими платами, позволяет организовать резервирование шести QAM-модуляторов в режиме 1:1.

Вторая плата обеспечивает коммутацию трех ASI-входов на два ASI-выхода, то есть позволяет организовать резервирование головных устройств с ASI-выходом в режиме 2+1. Таких плат в шасси может быть установлено до 5.

Резервирование может выполняться в ручном или автоматическом режимах. Управление резервированием осуществляется по каналу IP/Ethernet.

Мы постарались дать представление о многообразных возможностях станции на базе EMR и проиллюстрировать их типовыми примерами конфигураций. Но чтобы структурировать это многообразие, в заключение приведем список базовых функций, которые сегодня может выполнять EMR.

1. Многопоточный ремультимплексор обычный или статистический (с поддержкой трансрейтинга части

каналов), оснащенный различными видами интерфейсов.

2. Декодеры MPEG-2, MPEG-4 p2 и H.264, SD и HD.

3. Многоканальные спутниковые (DVB-S2) приемники-декодеры.

4. Многоканальные спутниковые приемники-дескремблеры-ремультимплексоры с IP- или ASI-выходами.

5. Многопоточный скремблер, позволяющий работать с 4-мя системами доступа одновременно.

6. IP-стриммер для распределительных сетей IPTV.

7. Шлюз IP-QAM с возможностью скремблирования и ремультимплексирования потоков из разных источников.

8. Многопоточный трансмодулятор QPSK/8PSK-QAM с возможностью дескремблирования, ремультимплексирования и скремблирования потоков.

9. Различные шлюзы DVB-IP и IP-DVB с возможностью ремультимплексирования для применения на ГС или магистральных передачах.

10. Многоканальные многоформатные кодеры MPEG-2 и H.264, SD и HD с ASI- или IP-выходами.

11. Многоканальные транскодеры MPEG-2 — H.264 и H.264 — MPEG-2 с возможностью мультимплексирования и различными выходными интерфейсами.

12. Матрицы автоматической коммутации QAM-RF и ASI для автоматического резервирования.

Таким образом, станции на EMR позволяют решать практически любые задачи, появляющиеся при формировании цифровых головных станций в сетях DVB или IPTV. Причем формат «конструктора» дает возможность оптимально использовать ресурсы шасси и функциональных модулей, выбирая наилучшее соотношение между количеством функций, реализованных в одном шасси, и производительностью этих функций. Разумеется, работа с таким «конструктором» требует хорошего знания его компонентов, их особенностей и ограничений. Но при грамотном подходе возможность упомянутой оптимизации в сочетании с применением унифицированных шасси позволяют создавать на базе EMR чрезвычайно гибкие, масштабируемые и привлекательные по цене решения.

Материал предоставлен компанией «Сатпро».